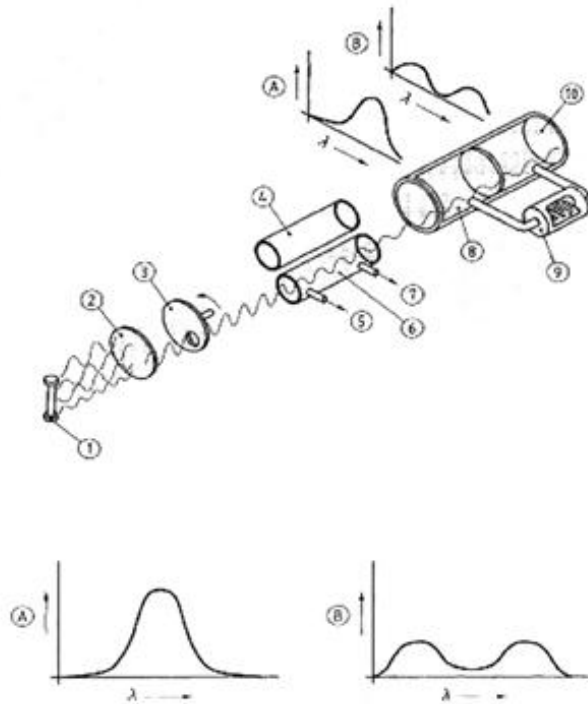


ДОДАТОК 9.В

(довідковий)

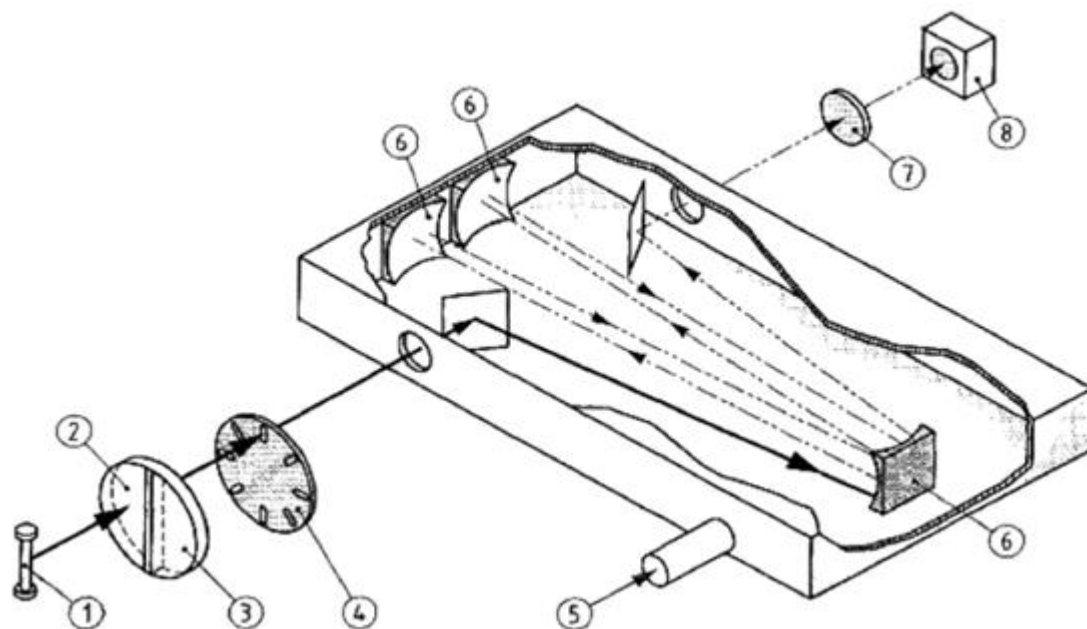
СХЕМАТИЧНЕ ЗОБРАЖЕННЯ НЕДИСПЕРСІЙНОГО ІНФРАЧЕРВОНОГО СПЕКТРОМЕТРА



Умовні позначки:

- 1 — ГЧ-лампа
- 2 — світлофільтр
- 3 — різак
- 4 — контрольна кювета
- 5 — вхід газу
- 6 — вимірювальна комірка
- 7 — вихід газу
- 8 — перша камера
- 9 — мікропотоківий сенсор
- 10 — друга камера
- A — поглинання світла в першій камері
- B — поглинання світла в другій камері
- λ — довжина хвилі

Рисунок 9.В.1 – Приклад аналізатора з двома кюветами



Умовні позначки:

- 1 — ІЧ-джерело
- 2 — нейтральний фільтр (N_2)
- 3 — газова фільтр-комірка (CO)
- 4 — модулятор
- 5 — проба газу
- 6 — дзеркало
- 7 — фільтр
- 8 — детектор

Рисунок 9.В.2 – Приклад аналізатора з кореляцією газового фільтра